

Ventilation

Hotte murale avec filtres en acier inox 1200x700mm

REPÈRE # _____

MODELE # _____

NOM # _____

SIS # _____

AIA # _____



642278 (MP712DT)

Hotte murale avec filtres en
acier inox AISI 304

Description courte

Repère No.

Fabriqué en acier inoxydable AISI 304. Equipée de filtres labyrinthes en acier inoxydable AISI 304, de panneaux pleins en acier inoxydable AISI 304 et d'un bac collecteur de l'eau de condensation.

Caractéristiques principales

- Panneaux externes avec bords relevés pour éviter tout risque de blessure.
- Prévu pour l'installation d'un éclairage.
- Faible niveau sonore.

Construction

- Boulons à œil et vis d'ancrage pour installation au plafond.
- Conduite de vidange arrière avec trou d'évacuation pour récupérer les graisses dans un bac en inox AISI 304.
- Plateau collecteur de condensation en inox AISI 304.
- Les filtres labyrinthes garantissent un filtrage constant permettant d'éviter toute obstruction et assurant une protection contre tout risque d'incendie.
- Panneaux pleins en inox AISI 304 pour une meilleure extraction..
- Les trous de sortie sont dimensionnés de façon à minimiser les chutes de pression.
- Entièrement construit en inox AISI 304.
- Les filtres labyrinthes en inox AISI 304 se démontent facilement pour le nettoyage.

Accessoires inclus

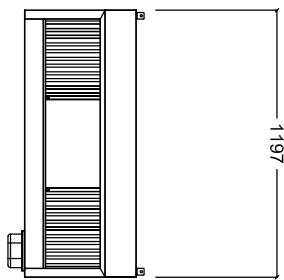
- 2 X Filtre labyrinthe inox 304 PNC 640052
h=500 mm

Accessoires en option

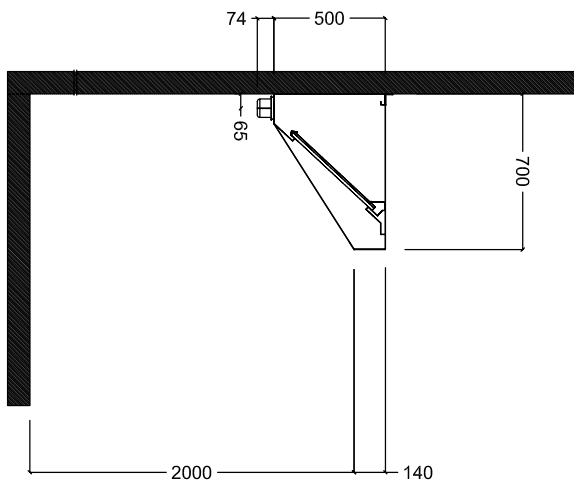
- variateur de vitesse, 1,1kW PNC 640076
- Vidange pour hotte PNC 640409

APPROBATION: _____

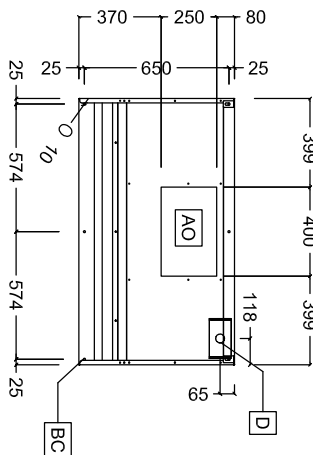
Avant



Côté



Dessus



Informations générales

Largeur extérieure	1200 mm
642278 (MP712DT)	
Profondeur extérieure	700 mm
Hauteur extérieure	500 mm
Poids net :	ISO 9001; ISO 14001 kg

Extraction Requisite

Capacité d'air :	1000 mc/h
------------------	-----------